

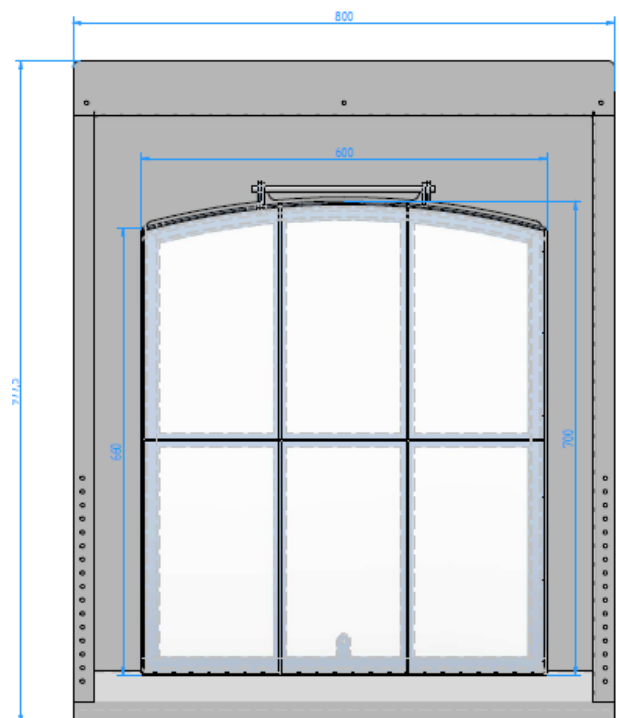
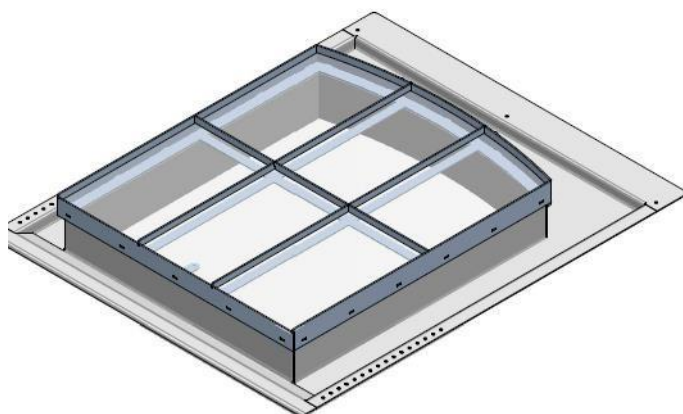
## Fiche technique châssis tabatière métallique isolée authentique

### Modèle VA-DRPK (60 x 70)

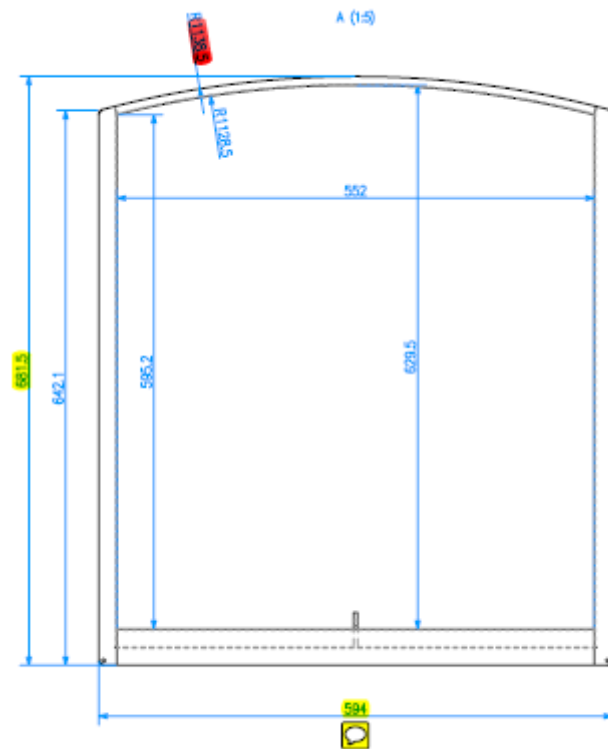
- **Verre utilisé** : N + HR haut de gamme, composition 4-15-33. Ug (K) **valeur 1.1**. Vide d'air noir rempli d'argon.
- **Valeur U fenêtre totale** : 1,45 W/m<sup>2</sup>K
- **Interruption thermique** grâce au dédoublement et à l'isolation (ursa xps).
- **Châssis** : plaque de montage 2 mm / fenêtre 3 mm acier / bac intérieur zincor / charnières en inox.
- **Traitement de l'acier** : métallisé (procédé Schoop) et revêtu de deux couches de peinture par poudrage (RAL9005) selon la norme Evio.
- **Étanchéité** : profil noir en EPDM (caoutchouc synthétique) à 2 lèvres.
- Vitrage fixé à l'aide de mastic élastique ne nécessitant aucun entretien.
- Ouverture de la fenêtre à l'aide d'une poignée (entrebâilleur de 38 cm) dans 4 positions différentes.
- L'angle d'inclinaison minimum pour la pose est de 27.5°.
- Intercalaire noir.



Face extérieure



## Face intérieure



*Dimensions de la baie avec arc H 642 x R 114 x l 594 (sans jeu)*

